

The background features a dark grey, low-poly geometric pattern. Overlaid on this are white line-art outlines of various electronic components, including a monitor, a control panel with buttons, and a device with a screen and a keypad. The TANCA logo, a stylized white 'T' with a curved bottom, is positioned to the left of the main text.

# TANCA

AUTOMAÇÃO COMERCIAL

Manual de Instruções

**VP-640**  
**VP-640W**



## Manual de Instruções

Verificador de preço VP-640 e VP-640W Tanca



A Tanca tem imensa satisfação em tê-lo como cliente.

Para garantir um alto índice de satisfação de você nosso cliente, a equipe de colaboradores Tanca dedica todo o seu tempo na melhoria de seus produtos e serviços e na busca de novas parcerias.

Caso tenha algum tipo de dúvida ou problema com o equipamento, entre em contato com nosso suporte Técnico.

**Telefone:** (18) 3223.1593  
(18) 3223.2069  
(18) 3222.9616  
(18) 3222.2377

**Email:** [suporte@tanca.com.br](mailto:suporte@tanca.com.br)

**Plataforma de atendimento:** <http://tancasuporte.mysuite2.com.br/empresas/tanc/central.php>

### Importante

As informações contidas neste manual do usuário têm como objetivo orientar você a fazer a utilização correta de seu equipamento em poucos passos.

# Índice

## **Características Técnicas** .....

Leitor de código de barras VP-640/VP-640W .....

Display cristal liquido VP-640/VP-640W .....

Interface ethernet VP-640/VP-640W .....

Interface WI-FI VP-640W .....

Características elétricas .....

Características ambientais .....

Dimensões .....

## **Instalação verificadores Tanca** .....

Instalação e fixação do leitor .....

Requisitos mínimos de instalação .....

Conectando os cabos .....

Primeiros passos .....

Fixando os verificadores de preço Tanca .....

## **Configurando os verificadores interface ethernet** .....

Material necessário .....

Procedimento .....

## **Configurando os verificadores interface WIFI** .....

Material necessário .....

Procedimento .....

## **Certificação anatel** .....

## **Suporte técnico** .....

## **Dúvidas** .....

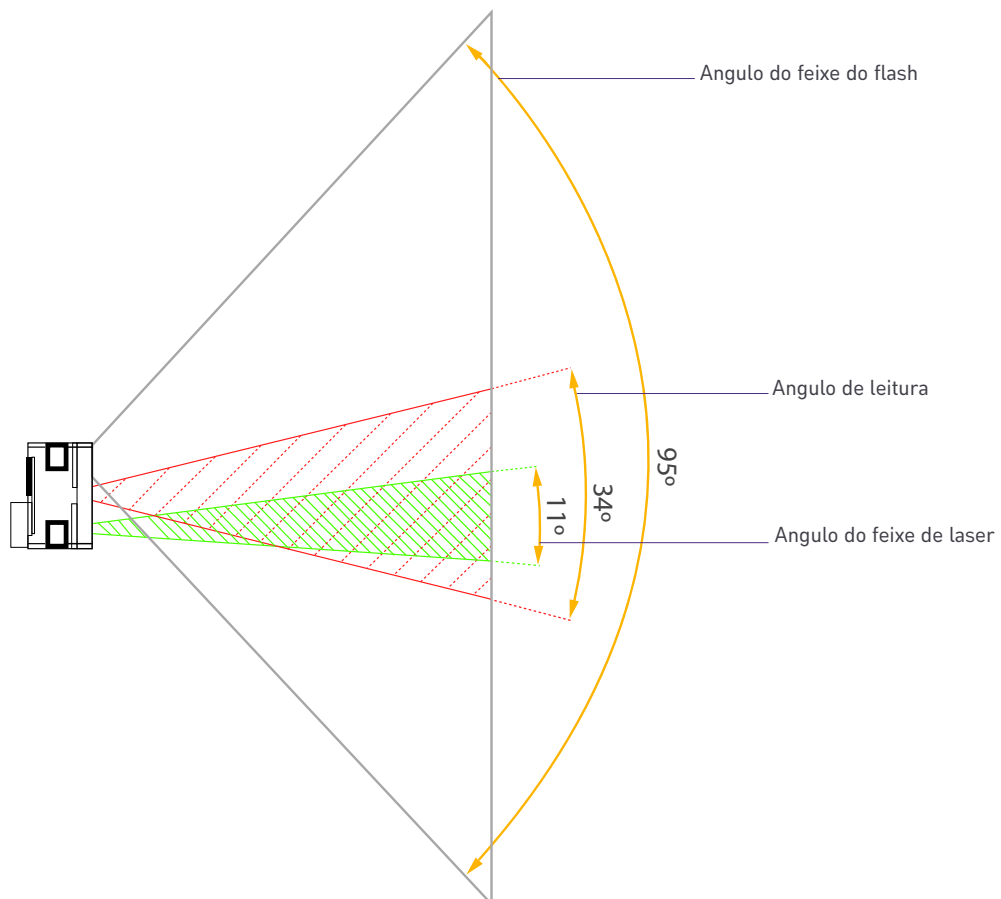
# Características Técnicas

Os Verificadores de Preços Tanca têm as seguintes Características Técnicas:

- Gabinete em metal;
- Display LCD 20 colunas x 2 linhas com backlight;
- Display LCD 20 colunas x 4 linhas com backlight;
- Interface Ethernet e Wifi (Opcional);
- Leitor de código de barras 1D linear image CCD;
- Leitor de código de barras 2D de alta performance;
- Furação para fixação do equipamento.

# Leitor de código de barras VP-640/VP-640W

Função	Descrição
Códigos lidos:	Codabar, Code 11, Code 39, Code 93, UPC, EAN, Code 128, EAN 128, Interleaved 2 of 5, Matrix 2 of 5, MSI Code, Industrial 2 of 5, GS1 Databar, QR code, Data Matrix e PDF 417.
Resolução:	648 (horizontal) x 488 (vertical)
Profundidade de Campo:	Até 25cm
Melhor Ângulo de Leitura:	60°
Método de leitura:	Omnidirecional
Menor Barra Lida:	5.0mil



## Display cristal liquido VP-640/VP-640W

Função	Descrição
Tipo:	Cristal líquido, alfanumérico com backlight
Linhas:	4
Colunas:	20
Backlight:	Sim

## Interface ethernet VP-640/VP-640W

Função	Descrição
Tipo de Interface:	Ethernet 10/100Mbps
Ligação do Cabo:	Direta ou Crossover

## Interface WI-FI VP-640W

Função	Descrição
Tipo de Interface:	Wifi (IEEE 802.11 b/g/n)
Segurança:	WEP / WAP-PSK / WAP2-PSK / WAP e Sem Segurança

## Características elétricas

Função	Descrição
Tensão de alimentação (Vac)	90-265V
Frequência	50-60Hz
Adaptador Externo	5Vdc/ 2,0A

## Características ambientais

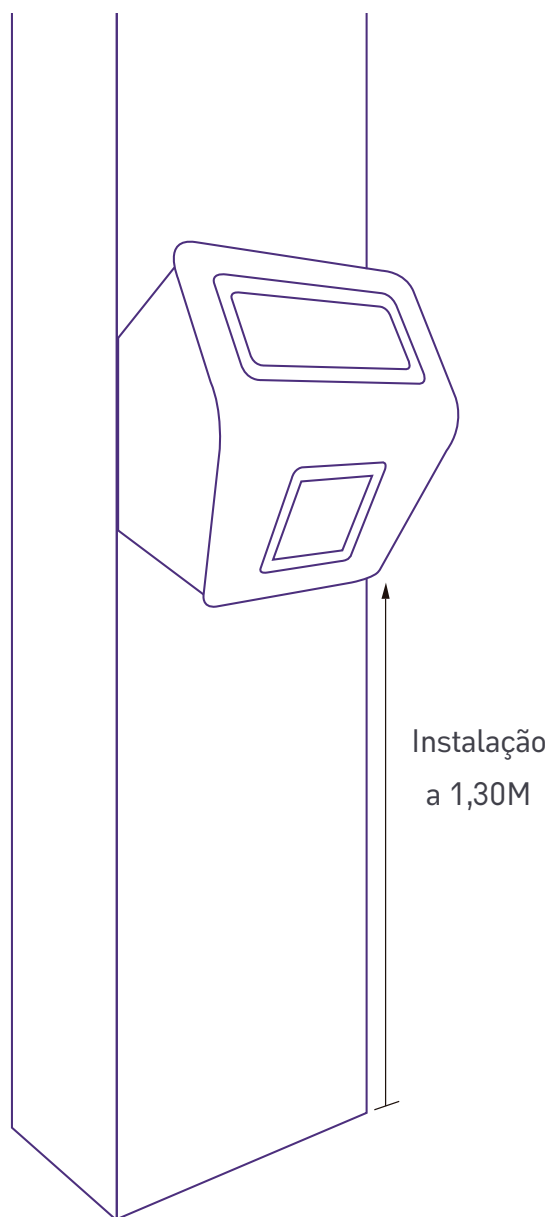
Função	Descrição
Temperatura de operação:	0° C até 40° C
Temperatura de armazenamento:	-40° C até 60° C
Umidade de operação:	20% a 95% sem condensação

## Dimensões

Função	Descrição
Altura:	190mm
Largura:	280mm
Profundidade:	110mm
Peso:	1,4Kg (VP-640/W); 1,3Kg (VP-240/W)

# Instalação verificadores Tanca

## Instalação e fixação do leitor



O terminal deve ser instalado em uma parede ou plataforma vertical e plana através de seus furos de fixação, localizados no gabinete traseiro. Para melhor visualização e conforto visual, a altura ideal para fixação dos verificadores de preços Tanca é de 1,30m.

## Requisitos mínimos de instalação

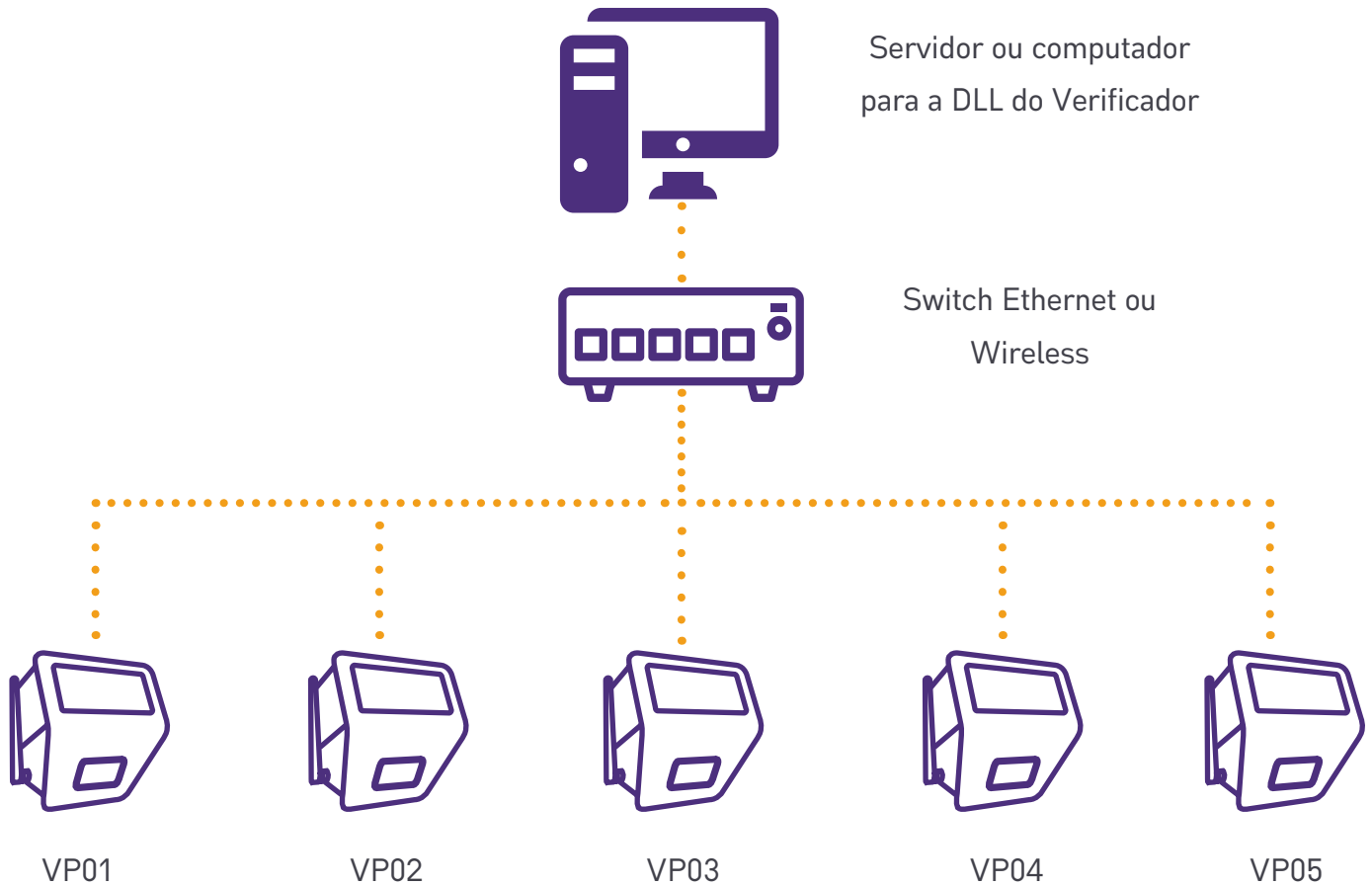
O Verificador de Preços pode ser conectado ao seu sistema de retaguarda através de Redes Ethernet ou Wifi. O Servidor onde será instalado a DLL para conexão dos equipamentos deve conter no mínimo Processador 1.1GHz, 2GB RAM, 160GB HD, DVD para instalação dos Drivers e Sistema Operacional Windows 7 versões 32 Bits com as últimas atualizações instaladas.



## Conectando Cabos

O Verificador de Preços é energizado através da fonte de alimentação que acompanha o produto. A mesma deve ser conectada a rede elétrica do estabelecimento.

Diagrama de comunicação de rede ou wifi:

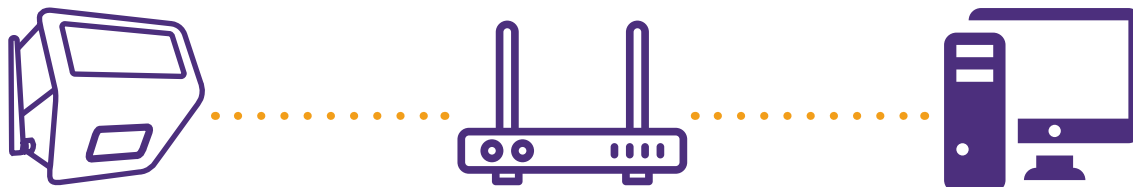


## Primeiros Passos

Na maioria das vezes o produto necessita de uma configuração mínima antes de ser instalado fisicamente. Para esta configuração utilizamos um software de TelNet, o qual recomendamos o Software Gratuito “Putty” que está disponível no CD de Drivers que acompanha o produto.

A configuração do Verificador de Preço é feita individualmente, conectando o equipamento através de um roteador, de um switch ou diretamente no computador que irá ser feita a configuração.

Ligando o verificador através de um Roteador.



Ligando o verificador através de um Switch.



Ligando o verificador através de um computador.

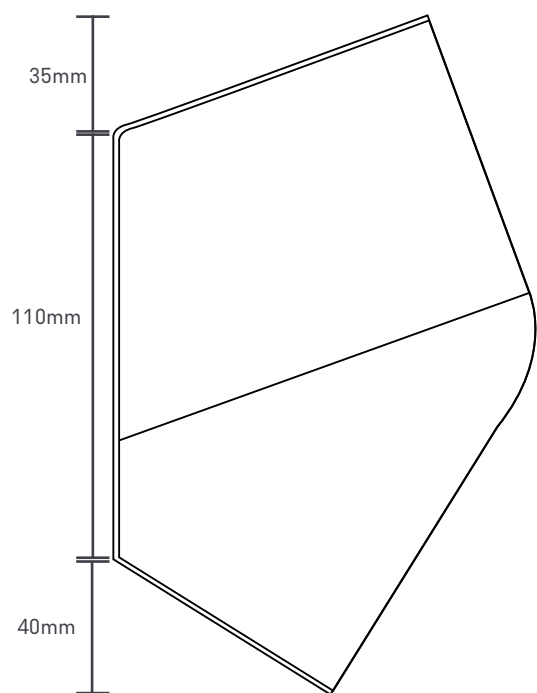


## Conectando Cabos

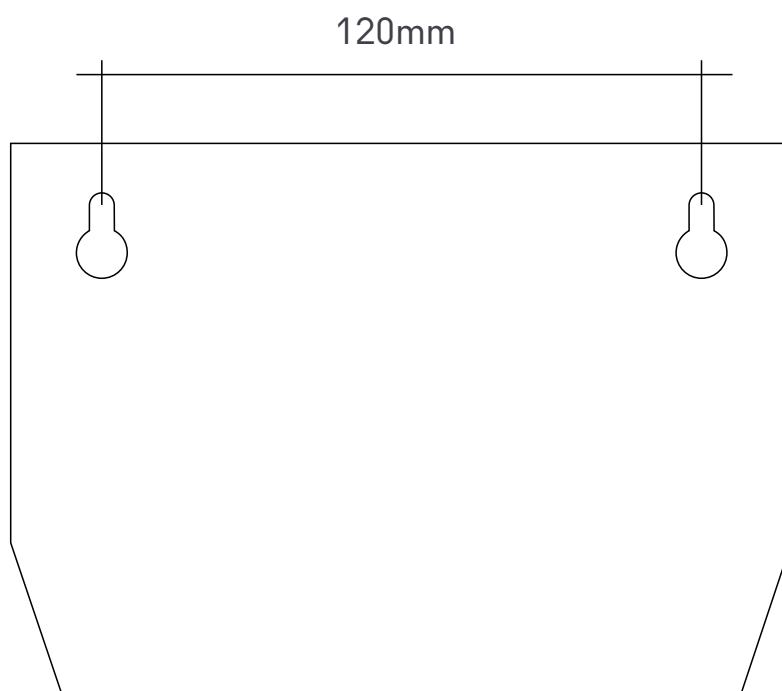
Conectar o cabo de Rede Ethernet no conector RJ-45 localizado na parte traseira dos Verificadores Tanca e logo após conectar a Fonte de Alimentação a rede elétrica e energizar o equipamento.

## Fixando os verificadores de preço Tanca

O terminal deve ser instalado em uma parede ou plataforma vertical e plana através de seus furos de fixação, localizados no gabinete traseiro. Recomenda-se a instalação a altura de 40cm acima da altura máxima de carrinhos de compra, onde aplicável.



Vista Lateral



Vista traseira

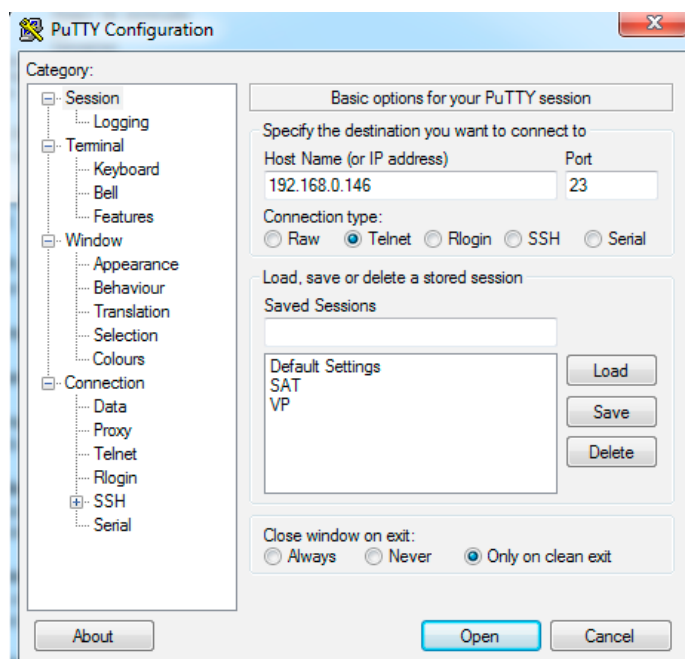
# Configurando os verificadores interface ethernet

## Material Necessário

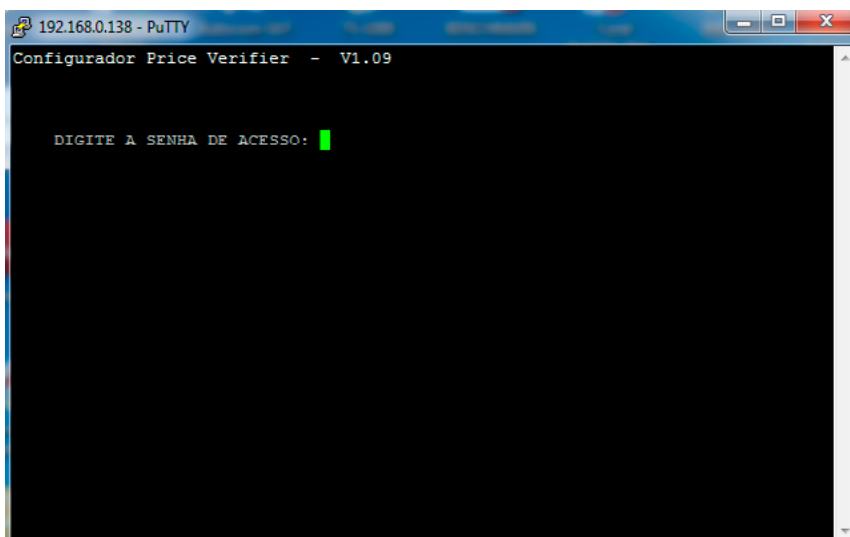
- Verificador de preço linha VP;
- Fonte de alimentação linha VP;
- Cabo ethernet;
- Software putty configuration.

## Procedimento

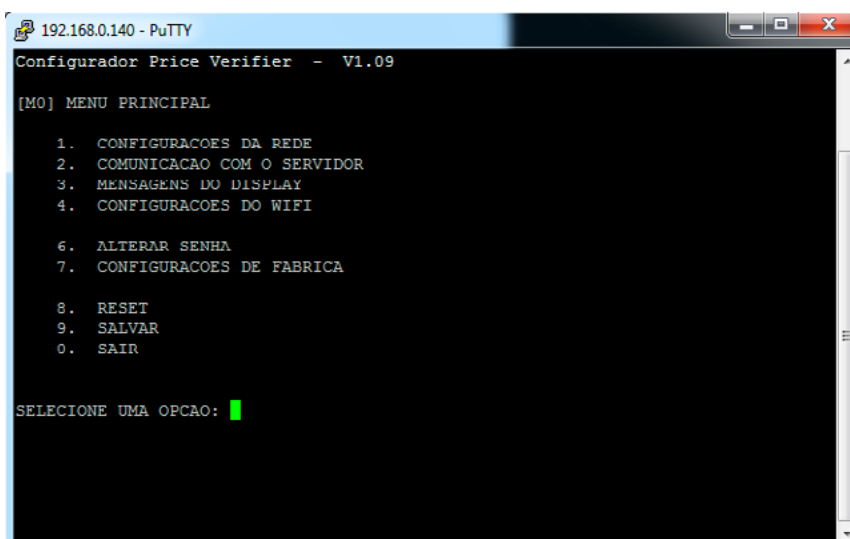
1. Conecte o Cabo Ethernet no Verificador de Preços;
2. Conecte a fonte de alimentação e ligue o VP;
3. Checar qual IP é demonstrado no display do equipamento acompanhado do sufixo L (ex: 192.168.0.146L);
4. Abra o programa Putty Configuration, insira o IP identificado no passo 4 no campo Host Name, o campo Port será preenchido automaticamente com a porta 23, no item Connection Type selecione Telnet e clique em Open.



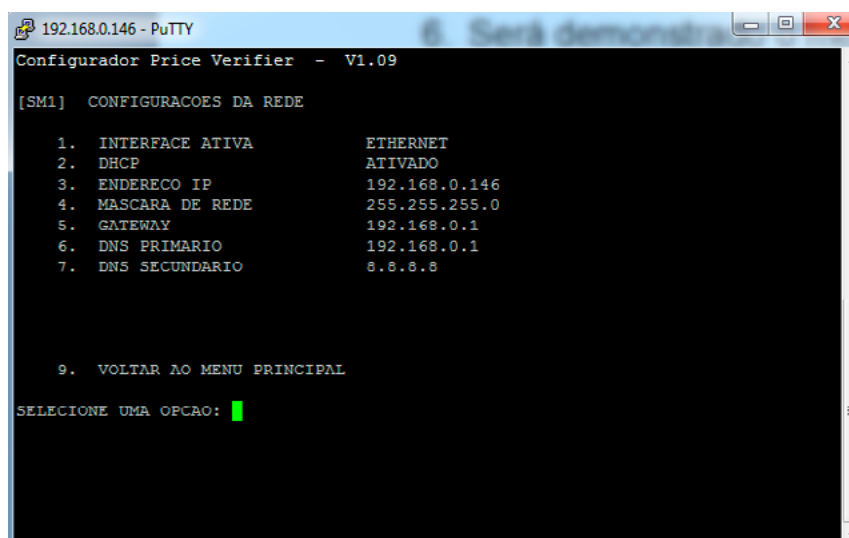
5. Uma janela do DOS será aberta, digite a senha: tanca.



6. Será demonstrado o menu principal de configurações.



7. Digite 1 Configuração de Rede. Se sua rede for DHCP os parâmetros serão automaticamente identificados conforme imagem a seguir.



**8.** Caso sua rede seja IP Fixo, digite 2 e na janela abaixo digite 2 novamente para desabilitar o modo DHCP.



```
192.168.0.146 - PuTTY
Configurador Price Verifier - V1.09

[SM1] CONFIGURACOES DA REDE

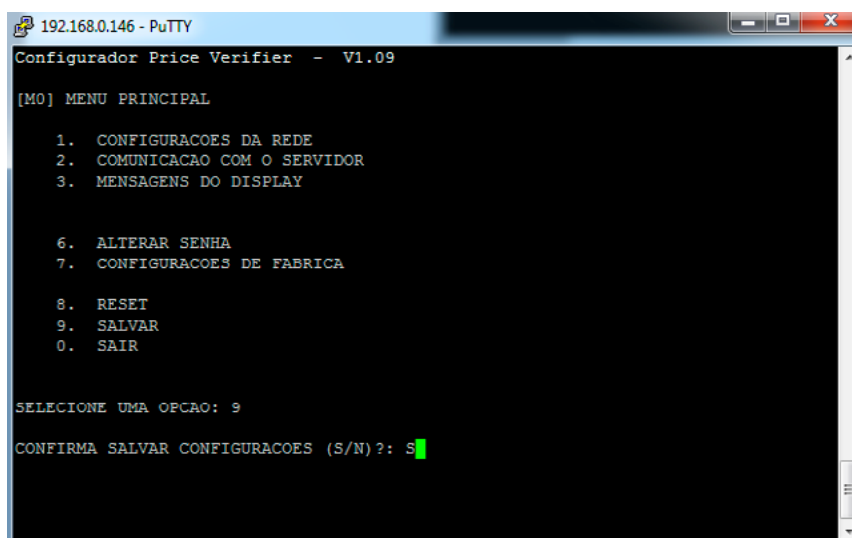
1. INTERFACE ATIVA          ETHERNET
2. DHCP                     ATIVADO
3. ENDEREÇO IP              192.168.0.146
4. MASCARA DE REDE         255.255.255.0
5. GATEWAY                  192.168.0.1
6. DNS PRIMARIO             192.168.0.1
7. DNS SECUNDARIO           8.8.8.8

9. VOLTAR AO MENU PRINCIPAL

SELECIONE UMA OPCAO: 2
SELECIONE (1) ATIVADO OU (2) DESATIVADO: █
```

**9.** No menu de configurações de rede digite os itens de 3 a 7 de acordo com os parâmetros de sua rede e ao final digite 9 para voltar ao menu principal.

**10.** No menu principal digite 2 Comunicação com o Servidor, neste momento é necessário saber o IP da maquina onde esta instalada o Software de Cadastro de Produtos, digite 2 novamente e digite o IP do Servidor e digite 9 para voltar ao menu principal, 9 novamente para Salvar e S para finalizar.



```
192.168.0.146 - PuTTY
Configurador Price Verifier - V1.09

[M0] MENU PRINCIPAL

1. CONFIGURACOES DA REDE
2. COMUNICACAO COM O SERVIDOR
3. MENSAGENS DO DISPLAY

6. ALTERAR SENHA
7. CONFIGURACOES DE FABRICA

8. RESET
9. SALVAR
0. SAIR

SELECIONE UMA OPCAO: 9
CONFIRMA SALVAR CONFIGURACOES (S/N)?: S █
```

**11.** Reinicie o VP e o mesmo deve identificar os parâmetros identificados e conectar-se ao Software de Cadastro de Produtos através do IP atribuído na configuração, faça a leitura de um produto cadastrado, o mesmo deve ser demonstrado no display do Verificador de Preços Tanca.

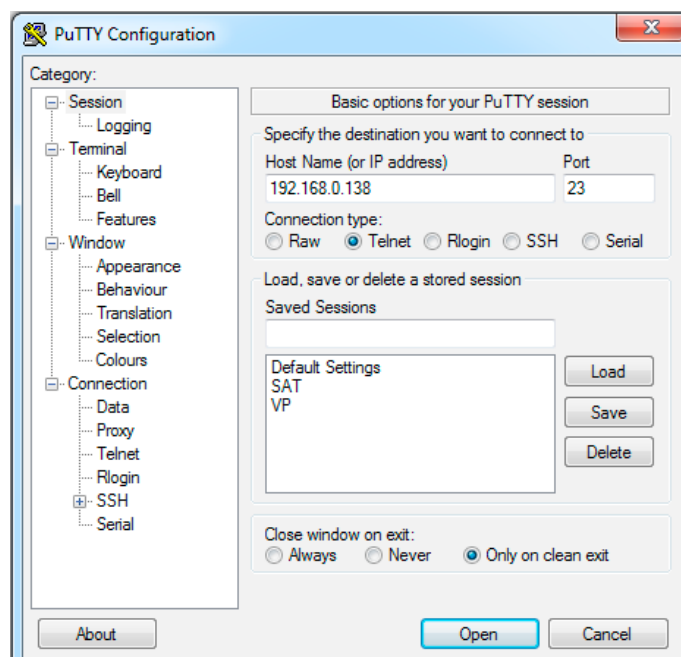
# Configurando os verificadores interface WI-FI

## Material Necessário

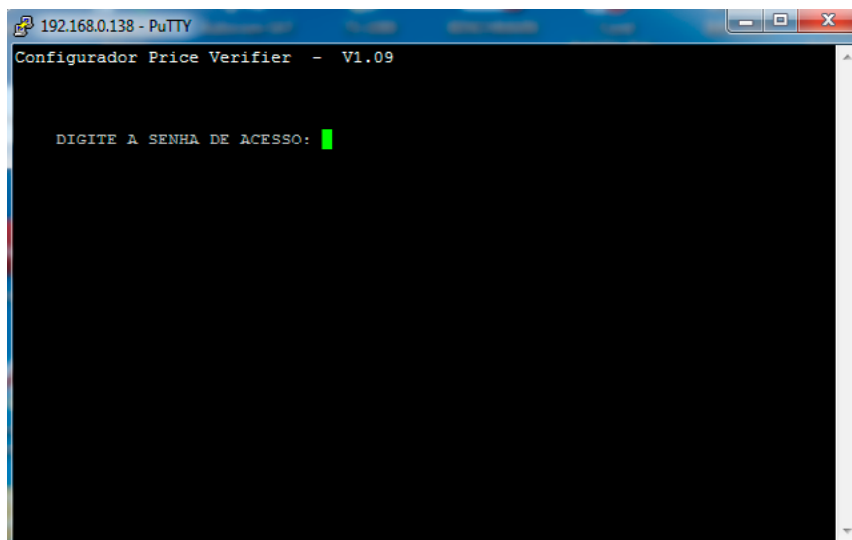
- Verificador de preço linha VP;
- Fonte de alimentação linha VP;
- Cabo ethernet;
- Software putty configuration.

## Procedimento

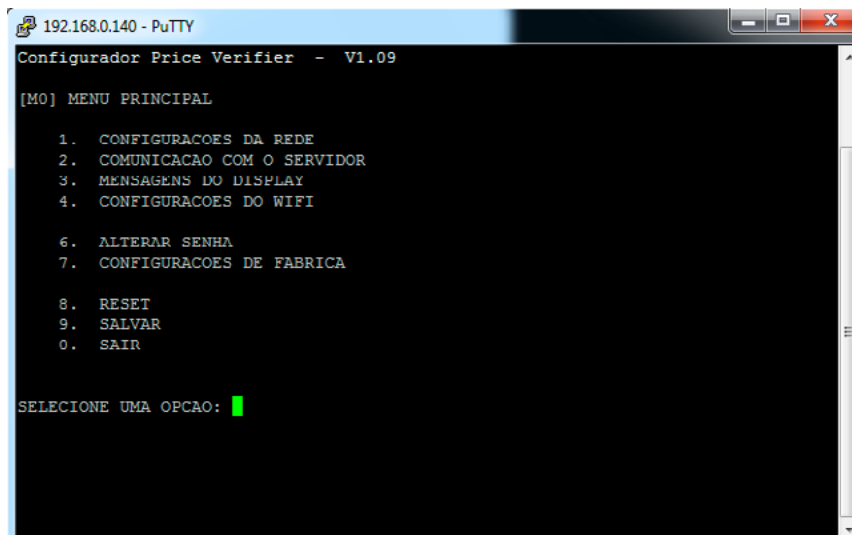
1. Conecte o Cabo Ethernet no Verificador de Preços.
2. Conecte a fonte de alimentação e ligue o VP.
3. Checar qual IP é demonstrado no display do equipamento acompanhado do sufixo L (ex: 192.168.0.138L).
4. Abra o programa Putty Configuration, insira o IP identificado no passo 4 no campo Host Name, o campo Port será preenchido automaticamente com a porta 23, no item Connection Type selecione Telnet e clique em Open.



5. Uma janela do DOS será aberta, digite a senha: tanca.



6. Será demonstrado o menu principal de configurações.



7. Digite 1 Configuração de Rede, 1 novamente Interface Ativa, digite 2 para selecionar Wifi, digite 9 para voltar ao menu principal.

8. No menu principal digite 2 Comunicação com o Servidor, neste momento é necessário saber o IP da maquina onde esta instalada o Software de Cadastro de Produtos, digite 2 novamente e digite o IP do Servidor e digite 9 para voltar ao menu principal.

9. No menu principal, digite 4 Configurações do Wifi e insira todos os parâmetros baseados na sua rede Wireless, digite 9 para voltar ao menu principal e S para salvar os parâmetros inseridos.



```
192.168.0.140 - PuTTY
Configurador Price Verifier - V1.09

[SM2] CONFIGURACOES DO WIFI

1. MODO                INFRAESTRURA
2. SSID                tanca
3. CANAL              AUTO
4. SEGURANCA          OPEN
5. CRIPTOGRAFIA       WEP ASCII
6. CHAVE              1234567890123

9. VOLTAR AO MENU PRINCIPAL

SELECIONE UMA OPCAO: █
```

**10.** No menu principal, digite 4 Configurações do Wifi e insira todos os parâmetros baseados na sua rede Wireless, digite 9 para voltar ao menu principal e S para salvar os parâmetros inseridos.

**11.** Reinicie o VP e o mesmo deve identificar os parâmetros identificados e conectar-se ao Software de Cadastro de Produtos através do IP atribuído na configuração, faça a leitura de um produto cadastrado, o mesmo deve ser demonstrado no display do Verificador de Preços Tanca.

## Certificação Anatel

### INFORMAÇÕES DE CONFORMIDADE ANATEL

Este equipamento opera em caráter secundário, isto é, não tem direito a proteção contra interferência prejudicial, mesmo de estações do mesmo tipo, e não pode causar interferência a sistemas operando em caráter primário.

Este equipamento contém o módulo TW-200.



08704-17-10929

Obs: Aplicável à versão WI-FI dos produtos

## Suporte técnico

Os verificadores de Preço da Tanca são fabricados com alto padrão de qualidade. Em caso de falhas que venham a ocorrer durante o período de garantia solicitamos que entre em contato com a Tanca para a troca do equipamento através dos nossos telefones, da nossa plataforma de atendimento:

<http://tancasuporte.mysuite2.com.br/empresas/tanc/central.php>

ou através do e-mail: [suporte@tanca.com.br](mailto:suporte@tanca.com.br)

## Dúvidas

Em caso de dúvidas entre em contato com a Tanca através dos nossos telefones, da nossa plataforma de atendimento:

<http://tancasuporte.mysuite2.com.br/empresas/tanc/central.php>

ou através do e-mail: [suporte@tanca.com.br](mailto:suporte@tanca.com.br)





Rua Marechal Floriano Peixoto, 166 - Vila Marcondes  
Presidente Prudente - SP - CEP: 19030-020  
(18) 3223-1593 / 3223-2069 / 3222.9616 / 3222.2377  
[www.tanca.com.br](http://www.tanca.com.br)